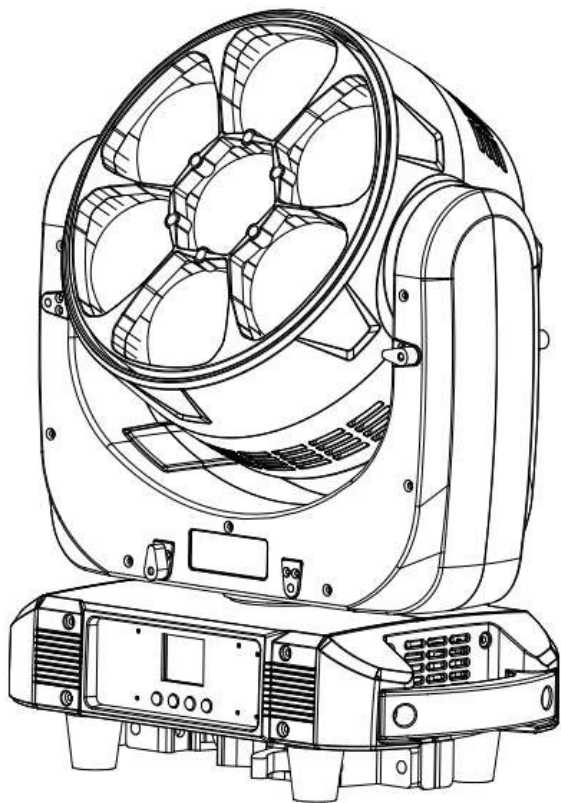

7 颗 60W 蜂眼摇头灯



说明书

使用前请仔细阅读该说明书

目 录

安全指示.....	2-3
技术参数.....	4
DMX 连接.....	5
显示面板操作.....	5
菜单操作.....	6-7
通道表.....	8-28
清洁与保养.....	28
产品尺寸.....	29
保修卡.....	30

感谢您选购我们的LED灯。每一款灯都经过了严格的测试。请检查灯体在运输过程中是否遭到损坏。如果发现零部件缺损，请事先联系厂家。请不要在没有任何通知的情况下擅自退回产品！

1. 安全向导



请仔细阅读此说明书，已包括了安装、使用和维护等重要信息

注 意

- 请保存此说明书，作为将来的咨询依据，如果你向其他用户推销此产品，请确保他们也得到此手册。
- 在使用产品前，请打开仔细检查，看产品是否有运输造成的损伤
- 运行前确保电源电压与设备要求电源电压相符。
- 请把电源线接地，以防触电。
- 维修、清洁设备前请先断开电源。
- 灯具必须安装在足够通风的地方，至少距离邻近表面 50CM，确保没有任何通风孔被堵塞。
- 灯具运行的最高环境温度为 40℃，禁止在高于该温度的环境下运行。
- 灯具运行时表面温度可达 85℃，请勿徒手触摸。
- 出现严重运行故障时，立即停止使用该设备，不要试图独自维修，非专业人士独自维修可导致其损坏和功能故障。请与我司技术人员联系。
- 运行时禁止触摸电源，高电压可能会引起电击危险。
- 当外壳、玻璃出现明显损坏时必须更换。
- 灯具运行时禁止触摸电线，以防电击。
- 灯光开启时请勿直视。

注意：

灯具内部没有用户可以使用的零部件。不要随便打开外壳，也不要自己修理。万一你的灯具需要维修，请与我司技术人员联系。

安装：

灯具应该用螺丝固定快锁挂钩上。要确保安装牢固，以防在运行时颤动滑落。还要确保连接灯具的结构能够支撑灯具 10 倍的重量。同时在安装灯具的时候还要使用一条安全绳子能够支持灯具 12 倍的重量。

设备的安装应该由专业人员进行，同时还要安装在人们不能随意接触到的地方上面或者没有人随意经过的地方。

技术参数

- 7 颗 60W RGBW 欧司朗 Led

- 灯珠寿命：≥50000 小时
- 总功率：500 瓦
- 输入电压：
- 调焦角度：3°
- 控制模式：
- DMX 512 通道：
- 防护等级：
- 显示屏：1.8 寸



Figure 1

100V-260V, 50/60 Hz
 —45°
 DMX 512/自走/声控
 21/23/35/42/49/51/56 通道
 IP20
 TFT 彩色液晶显示屏, 180

度可旋转

- 电源插座：PowerCon 输入+输出
- 信号输入/输出：3 芯+5 芯卡侬头
- 外观材质：ABS 阻燃耐高温工程塑料
- 水平扫描：540°（16bit 精准扫描）
- 垂直扫描：270°（16bit 精准扫描）
- 水平垂直固定锁，一体灯钩
- 最大联机数量：220V：8 台以内，线材需用 2.5 平方
 120V：4 台以内，线材需用 2.5 平方
- 产品尺寸：376*280*422.5mm
- 总重量：16.5kg
- 效果：LED 点控，独特蜂巢设计的透镜可以无极旋转，温控保护，过热保护，高效能散热系统，风扇能够检测灯具头部温度并自动调速

配件

- 信号线：3-pin 1 件
- 电源线：1 件
- 中文/英文说明书：1 件

DMX 链接

Pin1:地线 pin2:负极 pin3:正极

菜单

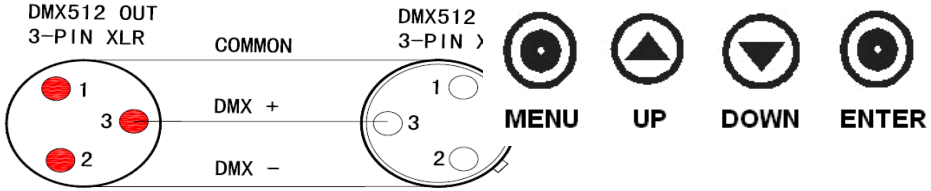
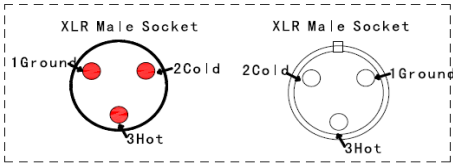


Figure2



XLR Pin Configuration	
pin1=	Ground
pin2=	Data Compliment (negative)
pin3=	Data true (positive)

设置 DMX 地址码:

- 1 按"Menu"到 "Set DMX Address",并按"ENTER" 键进入;
- 2 显示"Set DMX Address DMX Address:001",按 "UP and DOWN"键来修改;
- 3 按 "ENTER"键保存并退出,按"MENU"键不保存并退出。

菜单 (Menu)	1. Pan Degree	1. 540 2. 360	X 轴运行角度选择
	2. 音控灵敏度 (Mic Sense)	001--100	音控灵敏度调节
	3. 语言 (Language)	1. 英文 (English) 2. 中文 (Chinese)	选择显示语言

	4. 复位 (Reset)	1. Yes(是)	复位
		2. No(否)	
	5. 恢复默认 (Default)	1. Yes(是)	恢复出厂设置
		2. No(否)	
	6. 校正 (Adjust)	Pass Word(密码): ****	改变Pan/Tilt/ Focus/Rota的数 值可以校正角 度; 改变R/G/B/W 的数值可以调整 白平衡
		1. Pan(X轴): 0--255	
		2. Tilt(Y轴): 0--255	
		3. Focus(调焦): 0--255	
		4. Rota(旋转): 0-255	
		5. Red(红): 0--255	
6. Greed(绿): 0--255			
7. Blue(蓝): 0--255			
8. White(白): 0--255			
地址 (Addr)		001--512	设置地址码由 001--512
反向 (Rever)	1. Pan	1. YES 2. NO	X/Y/显示字体正 反向切换
	2. Tilt	1. YES 2. NO	
	3. Display	1. YES 2. NO	
信息 (Inform)		1. CH Value	显示所有通道信 息
		2. Tem**°C	显示LED板温度
		3. Soft V1.1	程序版本号
模式 (Mode)	1. 控台模式 (DMX512)		设置控制模式
	2. 自走	1. Master	

	(Auto)	2. Alone	
	3. 音控 (Sound)	1. Master	
		2. Alone	
通道 (Channel 1)	1. 21Channels	21 通道	选择通道模式
	2. 23Channels	23 通道	
	3. 35Channels	35 通道	
	4. 42Channels	42 通道	
	5. 49Channels	49 通道	
	6. 51Channels	51 通道	
	7. 56Channels	56 通道	

通道表

21 通道模式

通道	功能	DMX 数值	描述
1	红	0--255	红色调光
2	红色微调	0--255	红色微调
3	绿	0--255	绿色调光
4	绿色微调	0--255	绿色微调
5	蓝	0--255	蓝色调光

6	蓝色微调	0--255	蓝色微调
7	白	0--255	白色调光
8	白色微调	0--255	白色微调
9	色温	0--15	没有作用
		16--35	R100%, G UP, B0%
		36--55	R DOWM, G100%, B0%
		56--75	R0%, G100%, B UP
		76--95	R0%, G DOWM, B100%
		96--115	R UP, G0%, B100%
		116--135	R100%, G0%, B DOWM
		136--155	R100%, G UP, B UP
		156--175	R DOWM, G DOWM, B100%
		176--195	R 100%, G 100%, B100%, W100%
		196--200	2800K
		201--205	3200K
		206--210	3500K
		211--215	4000K
		216--220	4500K
		221--225	5000K
		226--230	5500K
		231--235	6000K
		236--240	6500K
		241--245	7000K
246--250	7500K		
251--255	8000K		
10	宏颜色	0--9	没有作用
		10--23	宏颜色 1

		24--37	宏颜色 2
	 (14个数一种)
		234--247	宏颜色 16
		248--255	宏颜色 17
11	频闪	0--3	亮灯
		4--203	同步频闪速度由慢到快 (1HZ-25HZ)
		204--255	随机频闪
12	总调光	0--255	从暗到亮进行线性调光
13	调光微调	0--255	调光微调控制
14	水平	0--255	水平控制
15	水平微调	0--255	水平微调控制
16	垂直	0--255	垂直控制
17	垂直微调	0--255	垂直水平微调控制
18	调光模式	0--49	模式 1
		50--99	模式 2
		100--149	模式 3
		150--255	模式 4
19	复位	0--250	没有作用
		251--255	5S 内复位
20	调焦	0--255	调焦
21	透镜旋转	0--155	0~60 度
		156--205	顺时针无极旋转
		206--255	逆时针无极旋转

23 通道模式

通	功能	DMX 数值	描述
---	----	--------	----

道			
1	X 轴	0--255	0-540 度
2	X 轴微调	0--255	16bit 可调
3	Y 轴	0--255	0-205 度
4	Y 轴微调	0--255	16bit 可调
5	XY 速度	0--255	速度由快到慢
6	调焦	0--255	角度由小变大
7	透镜旋转	0--155	0~60 度
		156--205	由快到慢无级转顺
		206--255	由慢到快无级转逆
8	总调光	0--255	从暗到亮进行线性调光
9	频闪	0--3	亮灯
		4--203	同步频闪速度由慢到快（1HZ-25HZ）
		204--255	随机频闪
10	R 调光	0--255	从暗到亮进行线性调光
11	G 调光	0--255	从暗到亮进行线性调光
12	B 调光	0--255	从暗到亮进行线性调光
13	W 调光	0--255	从暗到亮进行线性调光
14	色温	0--15	没有作用
		16--35	R100%, G UP, B0%
		36--55	R DOWM, G100%, B0%
		56--75	R0%, G100%, B UP
		76--95	R0%, G DOWM, B100%
		96--115	R UP, G0%, B100%
		116--135	R100%, G0%, B DOWM
		136--155	R100%, G UP, B UP
		156--175	R DOWM, G DOWM, B100%

		176--195	R 100%, G 100%, B100%, W100%
		196--200	2800K
		201--205	3200K
		206--210	3500K
		211--215	4000K
		216--220	4500K
		221--225	5000K
		226--230	5500K
		231--235	6000K
		236--240	6500K
		241--245	7000K
		246--250	7500K
		251--255	8000K
		15	宏颜色
10--23	宏颜色 1		
24--37	宏颜色 2		
..... (14个数一种)		
234--247	宏颜色 16		
248--255	宏颜色 17		
16	静态图案	0--9	没有作用
		10--19	单色图案 1
		20--29	单色图案 2
	 (10个数一种)
		120--129	单色图案 12
		130--145	混色图案 1
		146--161	混色图案 2

	 (16个数一种)
		226--241	混色图案 7
		242--255	混色图案 8
17	动态图案	0--9	没有作用
		10--17	单色动态图案 1
		18--25	单色动态图案 2
	 (8个数一种)
		170--177	单色动态图案 21
		178--185	混色动态图案 1
		186--193	混色动态图案 2
	 (8个数一种)
		242--249	混色动态图案 9
		250--255	混色动态图案 10
18	动态图案速度	0--127	正转, 由快到慢 (配合 17 通道)
		128--255	反转, 由慢到快 (配合 17 通道)
19	背景色 R	0--255	由暗到亮进行线性调光
20	背景色 G	0--255	由暗到亮进行线性调光
21	背景色 B	0--255	由暗到亮进行线性调光
22	背景色 W	0--255	由暗到亮进行线性调光
23	复位	0--250	无功能
		251--255	灯体复位 5s 有效

35 通道模式

通	功能	DMX 数值	描述
---	----	--------	----

道			
1	红	0--255	红色调光
2	红色微调	0--255	红色微调
3	绿	0--255	绿色调光
4	绿色微调	0--255	绿色微调
5	蓝	0--255	蓝色调光
6	蓝色微调	0--255	蓝色微调
7	白	0--255	白色调光
8	白色微调	0--255	白色微调
9	色温	0--15	没有作用
		16--35	R100%, G UP, B0%
		36--55	R DOWM, G100%, B0%
		56--75	R0%, G100%, B UP
		76--95	R0%, G DOWM, B100%
		96--115	R UP, G0%, B100%
		116--135	R100%, G0%, B DOWM
		136--155	R100%, G UP, B UP
		156--175	R DOWM, G DOWM, B100%
		176--195	R 100%, G 100%, B100%, W100%
		196--200	2800K
		201--205	3200K
		206--210	3500K
9	色温	211--215	4000K
		216--220	4500K
		221--225	5000K
		226--230	5500K
		231--235	6000K

		236--240	6500K
		241--245	7000K
		246--250	7500K
		251--255	8000K
10	宏颜色	0--9	没有作用
		10--23	宏颜色 1
		24--37	宏颜色 2
	 (14个数一种)
		234--247	宏颜色 16
		248--255	宏颜色 17
11	频闪	0--3	亮灯
		4--203	同步频闪速度由慢到快 (1HZ-25HZ)
		204--255	随机频闪
12	总调光	0--255	从暗到亮进行线性调光
13	调光微调	0--255	调光微调控制
14	水平	0--255	水平控制
15	水平微调	0--255	水平微调控制
16	垂直	0--255	垂直控制
17	垂直微调	0--255	垂直水平微调控制
18	调光模式	0--49	模式 1
		50--99	模式 2
		100--149	模式 3
		150--255	模式 4
19	复位	0--250	无功能
		251--255	灯体复位 5s 有效
20	调焦	0--255	调焦

21	透镜旋转	0--155	0~60度
		156--205	顺时针无极旋转
		206--255	逆时针无极旋转
22	图案旋转	0--9	没有作用
		10--17	单色动态图案 1
		18--25	单色动态图案 2
	 (8个数一种)
		170--177	单色动态图案 21
		178--185	混色动态图案 1
		186--193	混色动态图案 2
	 (8个数一种)
		242--249	混色动态图案 9
		250--255	混色动态图案 10
23	图案效果速度	0--9	没有作用
		10--132	正转, 由快到慢 (配合 22 通道)
		133--255	反转, 由慢到快 (配合 22 通道)
24	图案效果淡化	0--255	图案效果淡化
25	图案背景 R	0--255	图案效果红色
26	图案背景 G	0--255	图案效果绿色
27	图案背景 B	0--255	图案效果蓝色
28	图案背景 W	0--255	图案效果白色
29	图案调光	0--255	图案 0-100%调光
30	背景调光	0--255	背景 0-100%调光
31	图案变化	0--255	图案变化控制

32	图案平移	0--255	图案平移（配合 22 通道）
33	前景频闪	0--255	前景频闪
34	背景频闪	0--255	背景频闪
35	背景图案选择	0--255	背景选择

42 通道模式

通道	功能	DMX 数值	描述
1	红	0--255	红色调光
2	红色微调	0--255	红色微调
3	绿	0--255	绿色调光
4	绿色微调	0--255	绿色微调
5	蓝	0--255	蓝色调光
6	蓝色微调	0--255	蓝色微调
7	白	0--255	白色调光
8	白色微调	0--255	白色微调
9	色温	0--15	没有作用
		16--35	R100%, G UP, B0%
		36--55	R DOWM, G100%, B0%
		56--75	R0%, G100%, B UP
		76--95	R0%, G DOWM, B100%
		96--115	R UP, G0%, B100%
		116--135	R100%, G0%, B DOWM
		136--155	R100%, G UP, B UP
		156--175	R DOWM, G DOWM, B100%
		176--195	R 100%, G 100%, B100%, W100%
		196--200	2800K
		201--205	3200K
206--210	3500K		

		211--215	4000K
		216--220	4500K
		221--225	5000K
		226--230	5500K
		231--235	6000K
		236--240	6500K
		241--245	7000K
		246--250	7500K
		251--255	8000K
10	宏颜色	0--9	没有作用
		10--23	宏颜色 1
		24--37	宏颜色 2
	 (14 个数一种)
		234--247	宏颜色 16
		248--255	宏颜色 17
11	频闪	0--3	亮灯
		4--203	同步频闪速度由慢到快 (1HZ-25HZ)
		204--255	随机频闪
12	总调光	0--255	从暗到亮进行线性调光
13	调光微调	0--255	调光微调控制
14	水平	0--255	水平控制
15	水平微调	0--255	水平微调控制
16	垂直	0--255	垂直控制
17	垂直微调	0--255	垂直水平微调控制
18	调光模式	0--49	模式 1
		50--99	模式 2

		100--149	模式 3
		150--255	模式 4
19	复位	0--250	无功能
		251--255	灯体复位 5s 有效
20	调焦	0--255	调焦
21	透镜旋转	0--155	0~60 度
		156--205	顺时针无极旋转
		206--255	逆时针无极旋转
22	R1 LED 调光	0--255	R1 LED 调光
23	G1 LED 调光	0--255	G1 LED 调光
24	B1 LED 调光	0--255	B1 LED 调光
25	R2 LED 调光	0--255	R1 LED 调光
26	G2 LED 调光	0--255	G1 LED 调光
27	B2 LED 调光	0--255	B1 LED 调光
...
...			
40	R7 LED 调光	0--255	R7 LED 调光
41	G7 LED 调光	0--255	G7 LED 调光
42	B7 LED 调光	0--255	B7 LED 调光

49 通道模式

通道	功能	DMX 数值	描述
1	红	0--255	红色调光
2	红色微调	0--255	红色微调
3	绿	0--255	绿色调光

4	绿色微调	0--255	绿色微调
5	蓝	0--255	蓝色调光
6	蓝色微调	0--255	蓝色微调
7	白	0--255	白色调光
8	白色微调	0--255	白色微调
9	色温	0--15	没有作用
		16--35	R100%, G UP, B0%
		36--55	R DOWM, G100%, B0%
		56--75	R0%, G100%, B UP
		76--95	R0%, G DOWM, B100%
		96--115	R UP, G0%, B100%
		116--135	R100%, G0%, B DOWM
		136--155	R100%, G UP, B UP
		156--175	R DOWM, G DOWM, B100%
		176--195	R 100%, G 100%, B100%, W100%
		196--200	2800K
		201--205	3200K
		206--210	3500K
		211--215	4000K
9	色温	216--220	4500K
		221--225	5000K
		226--230	5500K
		231--235	6000K
		236--240	6500K
		241--245	7000K
		246--250	7500K
		251--255	8000K

10	宏颜色	0--9	没有作用
		10--23	宏颜色 1
		24--37	宏颜色 2
	 (14 个数一种)
		234--247	宏颜色 16
		248--255	宏颜色 17
11	频闪	0--3	亮灯
		4--203	同步频闪速度由慢到快 (1HZ-25HZ)
		204--255	随机频闪
12	总调光	0--255	从暗到亮进行线性调光
13	调光微调	0--255	调光微调控制
14	水平	0--255	水平控制
15	水平微调	0--255	水平微调控制
16	垂直	0--255	垂直控制
17	垂直微调	0--255	垂直水平微调控制
18	调光模式	0--49	模式 1
		50--99	模式 2
		100--149	模式 3
		150--255	模式 4
19	复位	0--250	无功能
		251--255	灯体复位 5s 有效
20	调焦	0--255	调焦
21	透镜旋转	0--155	0~60 度
		156--205	顺时针无极旋转
		206--255	逆时针无极旋转
22	R1 LED 调光	0--255	R1 LED 调光

23	G1 LED 调光	0--255	G1 LED 调光
24	B1 LED 调光	0--255	B1 LED 调光
25	W1 LED 调光	0--255	W1 LED 调光
...
46	R7 LED 调光	0--255	R7 LED 调光
47	G7 LED 调光	0--255	G7 LED 调光
48	B7 LED 调光	0--255	B7 LED 调光
49	W7 LED 调光	0--255	W7 LED 调光

51 通道模式

通道	功能	DMX 数值	描述
1	X 轴	0--255	0-540 度
2	X 轴微调	0--255	16bit 可调
3	Y 轴	0--255	0-205 度
4	Y 轴微调	0--255	16bit 可调
5	XY 速度	0--255	速度由快到慢
6	调焦	0--255	角度由小变大
7	透镜旋转	0--155	0~60 度
		156--205	由快到慢无级转顺
7	透镜旋转	206--255	由慢到快无级转逆
8	总调光	0--255	从暗到亮进行线性调光
9	频闪	0--3	亮灯
		4--203	同步频闪速度由慢到快（1HZ-25HZ）
		204--255	随机频闪
10	R 调光	0--255	从暗到亮进行线性调光

11	G 调光	0--255	从暗到亮进行线性调光		
12	B 调光	0--255	从暗到亮进行线性调光		
13	W 调光	0--255	从暗到亮进行线性调光		
14	色温	0--15	没有作用		
		16--35	R100%, G UP, B0%		
		36--55	R DOWM, G100%, B0%		
		56--75	R0%, G100%, B UP		
		76--95	R0%, G DOWM, B100%		
		96--115	R UP, G0%, B100%		
		116--135	R100%, G0%, B DOWM		
		136--155	R100%, G UP, B UP		
		156--175	R DOWM, G DOWM, B100%		
		176--195	R 100%, G 100%, B100%, W100%		
		196--200	2800K		
		201--205	3200K		
		206--210	3500K		
		211--215	4000K		
		216--220	4500K		
		221--225	5000K		
		226--230	5500K		
		231--235	6000K		
		236--240	6500K		
14	色温	241--245	7000K		
		246--250	7500K		
		251--255	8000K		
		15	宏颜色	0--9	没有作用
				10--23	宏颜色 1

		24--37	宏颜色 2
	 (14个数一种)
		234--247	宏颜色 16
		248--255	宏颜色 17
16	静态图案	0--9	没有作用
		10--19	单色图案 1
		20--29	单色图案 2
	 (10个数一种)
		120--129	单色图案 12
		130--145	混色图案 1
		146--161	混色图案 2
	 (16个数一种)
		226--241	混色图案 7
		242--255	混色图案 8
17	动态图案	0--9	没有作用
		10--17	单色动态图案 1
		18--25	单色动态图案 2
	 (8个数一种)
		170--177	单色动态图案 21
17	动态图案	178--185	混色动态图案 1
		186--193	混色动态图案 2
	 (8个数一种)
		242--249	混色动态图案 9
		250--255	混色动态图案 10

18	动态图案速度	0--127	正转，由快到慢（配合 17 通道）
		128--255	反转，由慢到快（配合 17 通道）
19	背景色 R	0--255	由暗到亮进行线性调光
20	背景色 G	0--255	由暗到亮进行线性调光
21	背景色 B	0--255	由暗到亮进行线性调光
22	背景色 W	0--255	由暗到亮进行线性调光
23	复位	0--250	无功能
		251--255	灯体复位 5s 有效
24	R1 LED 调光	0--255	R1 LED 调光
25	G1 LED 调光	0--255	G1 LED 调光
26	B1 LED 调光	0--255	B1 LED 调光
27	W1 LED 调光	0--255	W1 LED 调光
...
...			
48	R7 LED 调光	0--255	R7 LED 调光
49	G7 LED 调光	0--255	G7 LED 调光
50	B7 LED 调光	0--255	B7 LED 调光
51	W7 LED 调光	0--255	W7 LED 调光

56 通道模式

通道	功能	DMX 数值	描述
1	红	0--255	红色调光
2	红色微调	0--255	红色微调
3	绿	0--255	绿色调光
4	绿色微调	0--255	绿色微调
5	蓝	0--255	蓝色调光

6	蓝色微调	0--255	蓝色微调
7	白	0--255	白色调光
8	白色微调	0--255	白色微调
9	色温	0--15	没有作用
		16--35	R100%, G UP, B0%
		36--55	R DOWM, G100%, B0%
		56--75	R0%, G100%, B UP
		76--95	R0%, G DOWM, B100%
		96--115	R UP, G0%, B100%
		116--135	R100%, G0%, B DOWM
		136--155	R100%, G UP, B UP
		156--175	R DOWM, G DOWM, B100%
		176--195	R 100%, G 100%, B100%, W100%
		196--200	2800K
		201--205	3200K
		206--210	3500K
		211--215	4000K
		216--220	4500K
		221--225	5000K
		226--230	5500K
		231--235	6000K
		236--240	6500K
		241--245	7000K
246--250	7500K		
251--255	8000K		
10	宏颜色	0--9	没有作用
		10--23	宏颜色 1

		24--37	宏颜色 2
	 (14个数一种)
		234--247	宏颜色 16
		248--255	宏颜色 17
11	频闪	0--3	亮灯
		4--203	同步频闪速度由慢到快 (1HZ-25HZ)
		204--255	随机频闪
12	总调光	0--255	从暗到亮进行线性调光
13	调光微调	0--255	调光微调控制
14	水平	0--255	水平控制
15	水平微调	0--255	水平微调控制
16	垂直	0--255	垂直控制
17	垂直微调	0--255	垂直水平微调控制
18	调光模式	0--49	模式 1
		50--99	模式 2
		100--149	模式 3
		150--255	模式 4
19	复位	0--250	无功能
		251--255	灯体复位 5s 有效
20	调焦	0--255	调焦
21	透镜旋转	0--155	0~60 度
		156--205	顺时针无极旋转
		206--255	逆时针无极旋转
22	图案旋转	0--9	没有作用
		10--17	单色动态图案 1
		18--25	单色动态图案 2

	 (8个数一种)
		170--177	单色动态图案 21
		178--185	混色动态图案 1
		186--193	混色动态图案 2
	 (8个数一种)
		242--249	混色动态图案 9
		250--255	混色动态图案 10
23	图案效果速度	0--9	没有作用
		10--132	正转, 由快到慢 (配合 22 通道)
		133--255	反转, 由慢到快 (配合 22 通道)
24	图案效果淡化	0--255	图案效果淡化
25	图案背景 R	0--255	图案效果红色
26	图案背景 G	0--255	图案效果绿色
27	图案背景 B	0--255	图案效果蓝色
28	图案背景 W	0--255	图案效果白色
29	图案调光	0--255	图案 0-100%调光
30	背景调光	0--255	背景 0-100%调光
31	图案变化	0--255	图案变化控制
32	图案平移	0--255	图案平移 (配合 22 通道)
33	前景频闪	0--255	前景频闪
34	背景频闪	0--255	背景频闪
35	背景图案选择	0--255	背景选择
36	LED1 红色	0--255	LED1 红色调光
37	LED1 绿色	0--255	LED1 绿色调光

38	LED1 蓝色	0--255	LED1 蓝色调光
...
54	LED7 红色	0--255	LED7 红色调光
55	LED7 绿色	0--255	LED7 绿色调光
56	LED7 蓝色	0--255	LED7 蓝色调光

注意事项

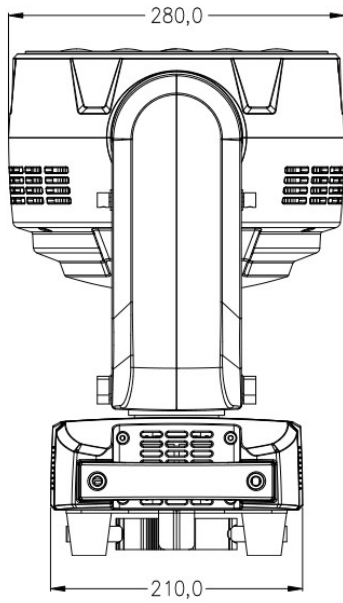
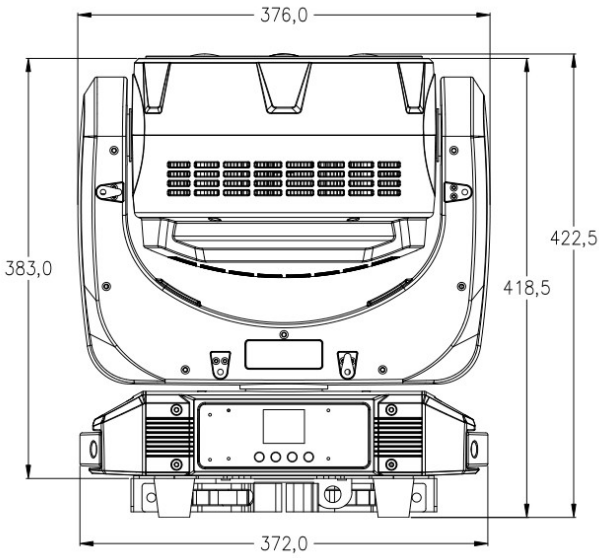
1. 灯具在通电后灯珠被点亮时，应尽量避免直接目视灯珠所发出的光线。
2. 装卸或更换灯珠时，请务必先断切连接到该设备的主电源后，才能够打开设备上安装灯珠的活动面盖。

设备清洁与保养

镜片的外面必须经常擦拭，这样可以使灯光效果更好。擦拭频率环境而定。潮湿、多烟雾、特别脏的环境容易使镜片积尘。

- 用软布和专用的玻璃擦拭剂。
- 至少每 30 天擦拭一次镜片外部。
- 灯具内部使用真空吸尘器或者风枪，至少每年清洁两次。

产品尺寸



产品保修卡

产品名称: 7 颗 60W 蜂眼摇头灯

产品型号:

制造日期:

最终用户: 用户购买日期:

单位名称: 销售店:

地 址: 联系人:

联系人: 电话:

电 话: 盖章:

说明: 以上各项空白必须由最终用户或销售点如实填写, 盖章, 否则恕不保修。(保修期和条款请见下面)

保修期: 本产品自购买日起保修 2 年。

保修条款:

1、除人为损坏与自然灾害以外

2、保修期内在正常状态下使用本产品而发生的故障, 可根据此保修条款的内容, 出示本保修和购机有效单据(或复印件), 运回本公司可享受无偿维修服务。

3、在保修期内, 以下情况将实施有偿维修服务。

1) 不能出示有效保修卡;

2) 在保修卡上有漏记、涂改以及贸易销售名称;

3) 由于不可抗力而造成的故障, 损坏。

4) 在运输、搬卸中造成的故障、损坏;

5) 由于未能按照使用说明而造成的故障、损坏;

6) 未经厂家授权或非专业人员对产品进行拆卸、修理、改装而造成的故障、损坏。

7) 因使用非本厂认可或非本厂配套的遗失不补控制系统而造成的故障。

8) 消耗品(灯泡)

4、保修卡请妥善保管

感谢你阅读此说明书, 请妥善保管此说明书, 以便将来参阅!